

## **Hydraulik HY** (3 Wochen im 3. oder 4. Ausbildungsjahr)

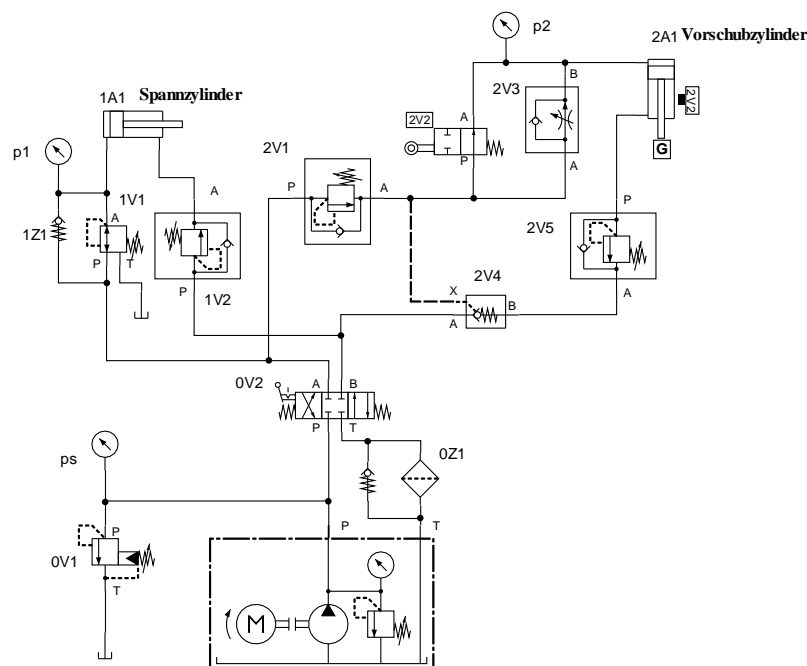
Der Teilnehmer erlernt in diesem Lehrgang grundlegende theoretische Kenntnisse und praktische Fertigkeiten, die ihn zum fachmännischen Umgang mit hydraulischen Bauelementen und zur Ausführung hydraulischer Grundsaltungen befähigen.

### **Lehrgangsinhalte**

- Wichtige **physikalische Grundlagen** zu Druck, Druckausbreitung, Druckverlust, Volumenstrom und Strömungsformen, hydraulischer Leistung. **Druckflüssigkeiten, Filtration, Schaltzeichen** nach ISO 1219
- **Hydraulikpumpen**
  - Verdrängerprinzip, volumetrischer Wirkungsgrad, Leckölverluste
  - Zahnradpumpe als Konstantpumpe, Pumpenkennlinie
  - Flügelzellenpumpe als Verstellpumpe
  - Kolbenpumpen verschiedener Bauarten
- **Druckbegrenzung**
  - Druckbegrenzung durch direkt gesteuertes DBV
  - $Q / p$  . Kennlinie
  - verschiedene Möglichkeiten zur Druckbegrenzung, vorgesteuertes DBV
- **Wegeventile**
  - Schaltzeichen, Kolbenformen, Funktion, Durchflusskennlinien, vorgesteuerte Wegeventile
- **Stromventile**
  - Prinzip der Volumenstromdrosselung, Lastabhängigkeit einer Drossel, Zufluss- und Abflussdrosselung
  - Druckübersetzung beim Differentialzylinder Gegenhaltung durch ein Vorspannventil
- **Sperrventile**
  - einfache Rückschlagventile
  - sicheres Halten von Lasten mit hydraulisch entsperrbaren Rückschlagventilen
- **Druckspeicher**

Verschiedene Bauarten, Speichersteuerung mit Membranspeicher, Sicherheitsbestimmungen
- **Grundlagen zur Proportionalventiltechnik**
  - Begriffsbestimmungen, Proportionalität, Sollwerte, Rampen
  - kraft- und hubgeregelt Magnete
  - Bauarten von Proportional-, Wege-, Druck- und Stromventilen

- **hydraulische Grundschaltungen abgestimmt auf die verschiedenen Lerninhalte zur Gerätetechnik**
  - Pressensteuerung mit positiver und negativer Last, Lastkompensation durch Vorspannventil
  - Vorschubsteuerung mit Abflussdrosselung und hydraulisch entsperbarem Rückschlagventil
  - konstante Vorschubregelung durch Stromregelventil
  - Differentialschaltung
  - Eilgang-Vorschubschaltung
  - druckabhängige Folgesteuerung mit Druckschaltventil
  - Druckstufenschaltung
- **Besonderheiten bei der elektrischen Ansteuerung von Hydraulikkomponenten**



### Lehrgangszuordnung zu den einzelnen Berufsgruppen

- Industriemechaniker
- Mechatroniker
- Gießereimechaniker
- Elektroniker für Maschinen- und Antriebstechnik

Je nach Wunsch des Ausbildungsbetriebes auch möglich für die Berufe:

- Maschinen- und Anlagenführer
- Konstruktionsmechaniker
- Werkzeugmechaniker
- Verfahrensmechaniker